



STEEL TRAP

Sunshin



安全・簡易な高所作業用梯子

STEEL TRAP

スチールタラップ

 三伸機材株式会社

東京本社 〒104-6014 東京都中央区晴海一丁目8番10号 晴海アイランドトリトンスクエア オフィスタワーX 14F TEL 03-3532-0880(代) FAX 03-3532-0881

大阪支店 〒541-0054 大阪府大阪市中央区南本町2-1-8 創建本町ビル7F TEL 06-6125-3080(代) FAX 06-6125-3081


名古屋支店 〒460-0003 愛知県名古屋市中区錦1-20-19 名神ビル6F TEL 052-212-2727(代) FAX 052-222-0208

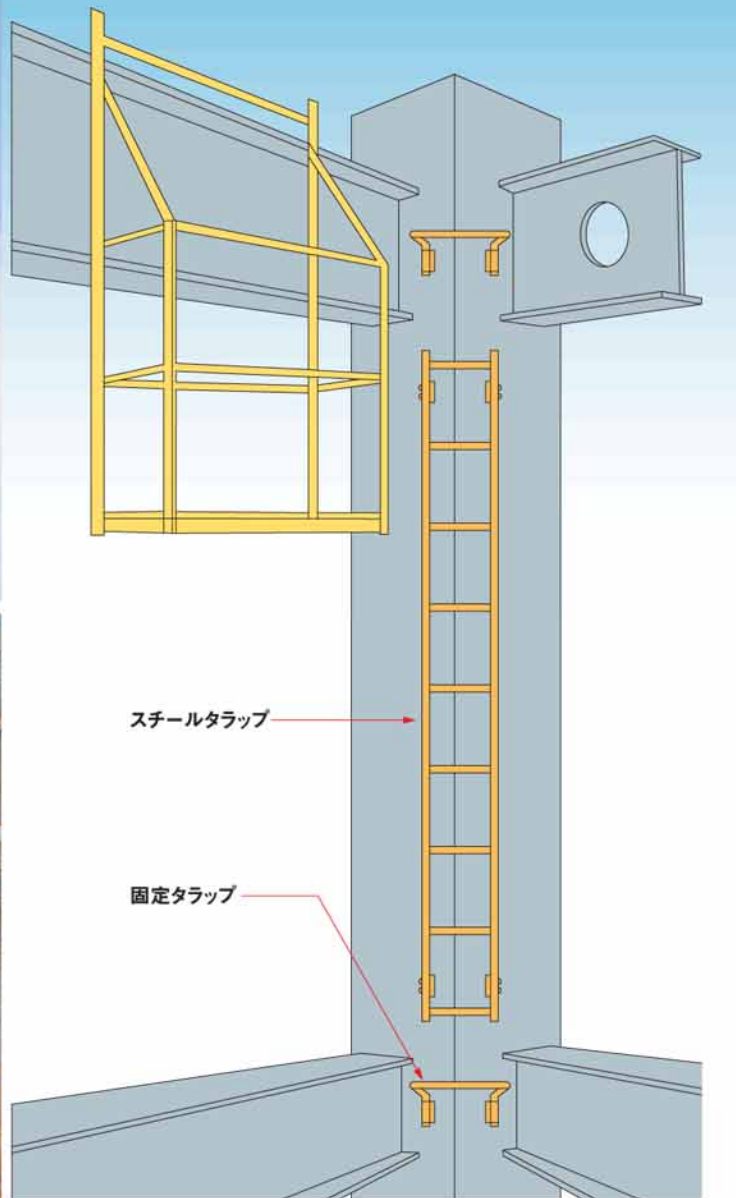
九州支店 〒812-0011 福岡県福岡市博多区博多駅前1-4-4 JPR博多ビル8F TEL 092-452-7373(代) FAX 092-452-7381

東北支店 〒984-0031 宮城県仙台市若林区六丁目字南97-3 e環境仙台ビル6F TEL 022-390-6888(代) FAX 022-390-6889

東京機材センター 〒344-0001 埼玉県春日部市大字不動院野字嘉右エ門西2601 TEL 048-761-4181(代) FAX 048-761-4185

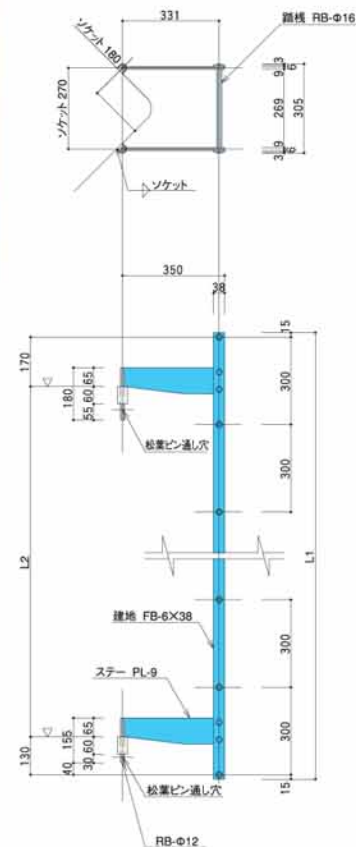
大阪機材センター 〒662-0925 兵庫県西宮市朝風町1番50号 JFEスチール株式会社西宮工場内 TEL 0798-26-9030(代) FAX 0798-26-9034

 三伸機材株式会社

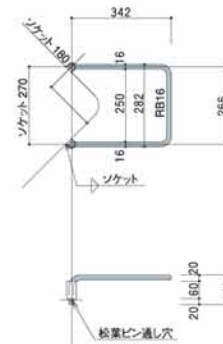


形状と寸法

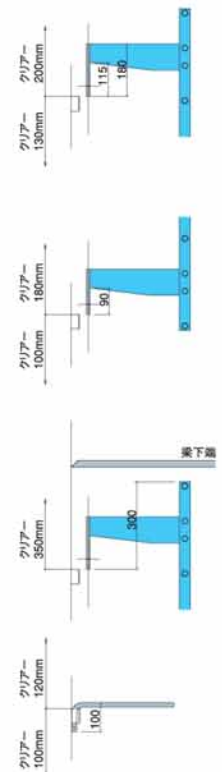
スチールタラップ



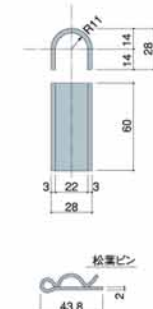
固定タラップ (バータラップ/RB-φ16)



スチールタラップ・ 固定タラップ取付要領



ソケット詳細図



仕様

型式	L1	L2	重量 (kg)
15型	1530	1200	16.8
18型	1830	1500	18.2
21型	2130	1800	19.6
24型	2430	2100	21.0
27型	2730	2400	22.4

注意事項

- ・積載荷重100kg 安全率6倍。
(社団法人仮設工業会にて依頼試験済)
- ・本体設置後、通し穴に松葉ピンを通し
固定して下さい。

スチールタラップ

STEEL TRAP

スチールタラップは、
高所における各作業を「より安心に」「より簡易に」行えるように、
柱に取り付けて安心してご利用いただける梯子です。